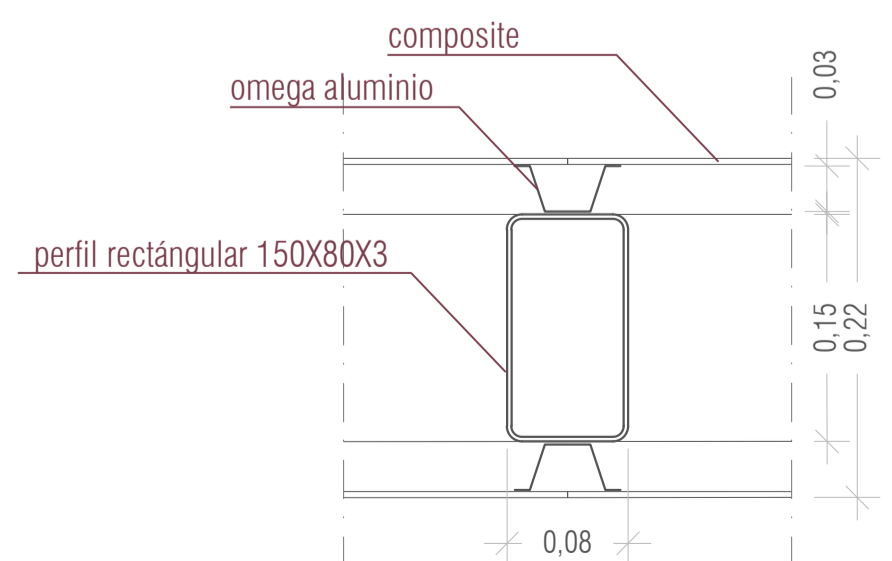
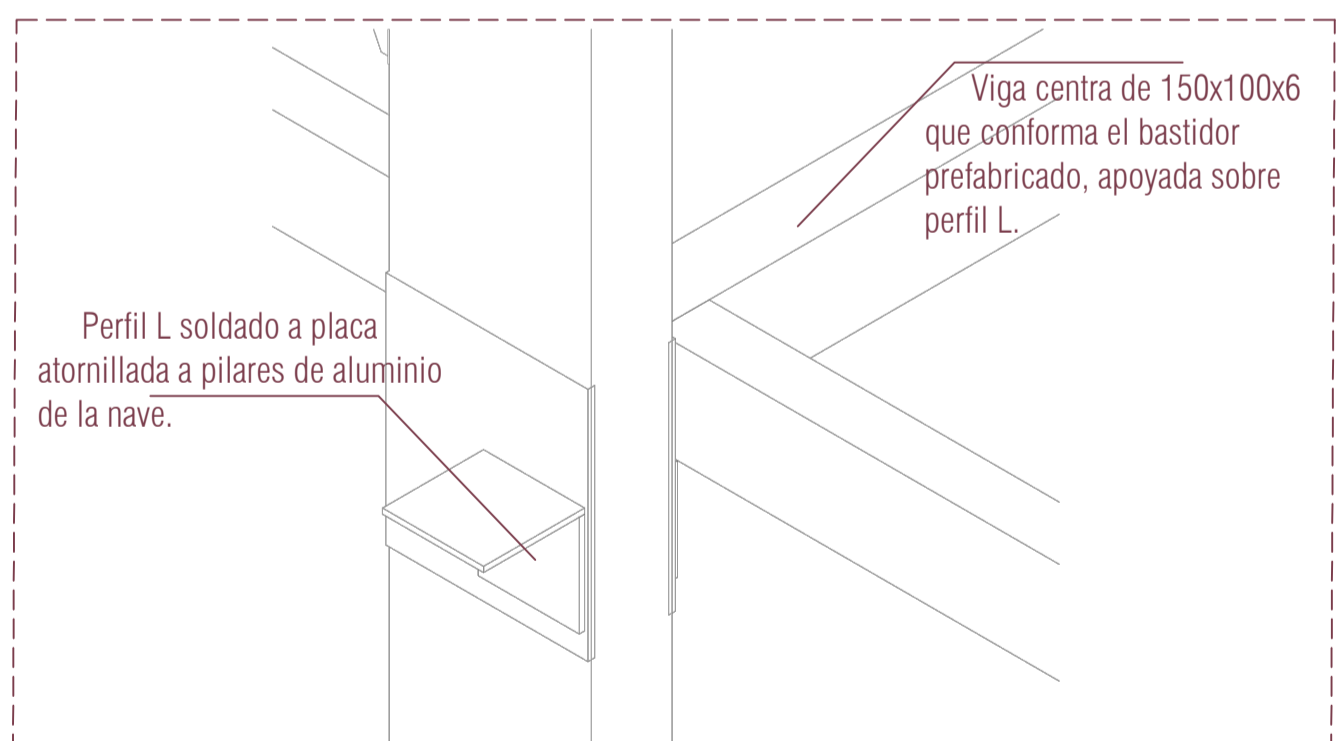


Perspectiva bastidor prefabricado



Detalle revestimiento marquesina

PROYECTO DE IMPLANTACIÓN DE MERCADO PROVISIONAL ACTUALIZADO JULIO 2022

Desarrollo del Área de Intervención AI-34.03 y construcción de un "Nuevo Mercado Norte"

	Promotor:	Excmo. Ayuntamiento de Burgos	Piano:	DETALLE MARQUESINA
	Autor del proyecto:	Escribano Arrieta y Saiz AU Arquitectos S.L.P.		ESTRUCTURA
	Equipo redactor:	Félix Escrbano Martínez Arantza Arrieta Gollia Santiago Escrbano Martínez Ignacio Saiz Camarero	Carmen Francés Tardajos Tomás Francés Tardajos Jorge García Aguado Della Izquierdo Esteban	

Firma:	Localización:	Plaza de España - Burgos
Fecha de entrega:	JULIO 2022	
ESCALA DIN A1:	1:50	ESCALA DIN A3: 1:100