



Ayuntamiento
de Burgos

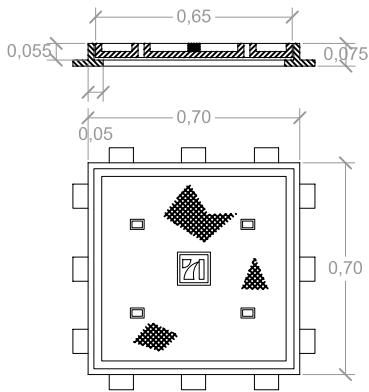
6. SUMINISTRO ELECTRICO

06.- DETALLES DE SUMINSTRO ELECTRICO

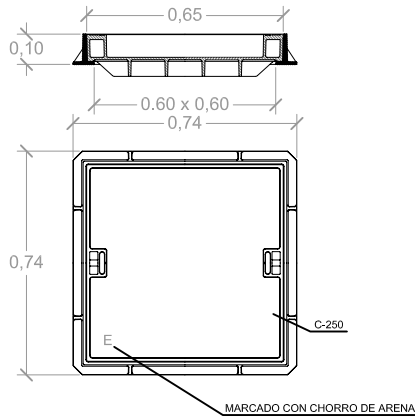
06.01.- Arquetas y tapas suministro eléctrico.

06.02.- Zanjas suministro eléctrico.

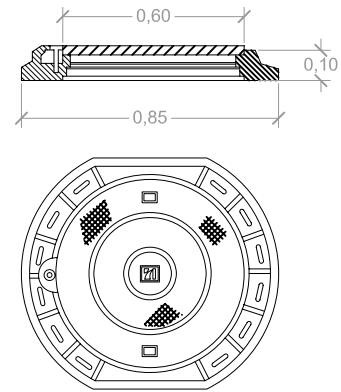
TAPA ARQUETA TIPO AG-M2-T2
EN ACERAS Y JARDINES



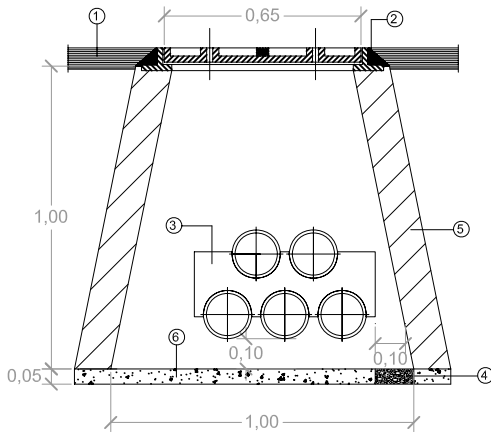
TAPA DE 0,67 x 0,67 RELLENABLE



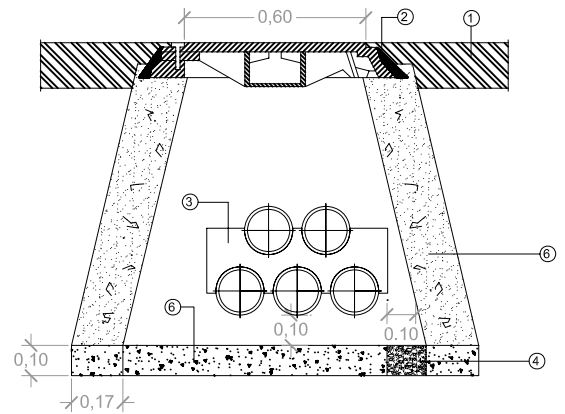
TAPA ARQUETA TIPO AG-M3-T3
EN CALZADA



ARQUETA TIPO AG-M2-T2
EN ACERAS Y JARDINES



ARQUETA TIPO AG-M3-T3
EN CALZADA



- ① PAVIMENTO
- ② MARCO RECIBIDO CON MASA
- ③ CANALIZACION
- ④ PIEDRAS DRENAJE
- ⑤ OBRA FABRICADA DE LADRILLO MACIZO MEDIA ASTA
- ⑥ HORMIGON HM-20



B U R G O S
A Y U N T A M I E N T O
GERENCIA MUNICIPAL DE FOMENTO

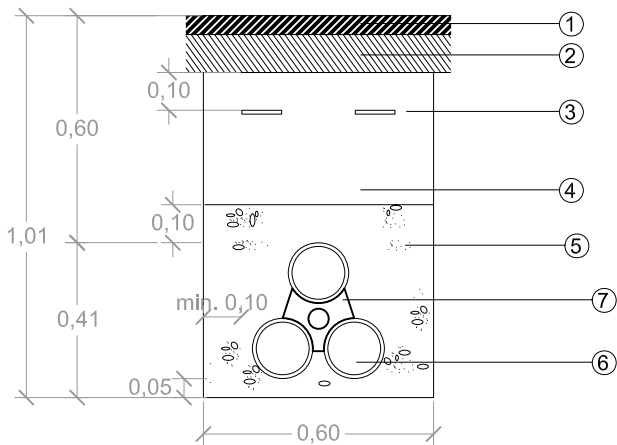
PLANO **SUMINISTRO ELÉCTRICO**
ARQUETAS Y TAPAS
SUMINISTRO ELÉCTRICO

ESCALA 0,25m 0,75m 1,25m
0m 0,5m 1,00m 1:25

FECHA **OCTUBRE 2009**

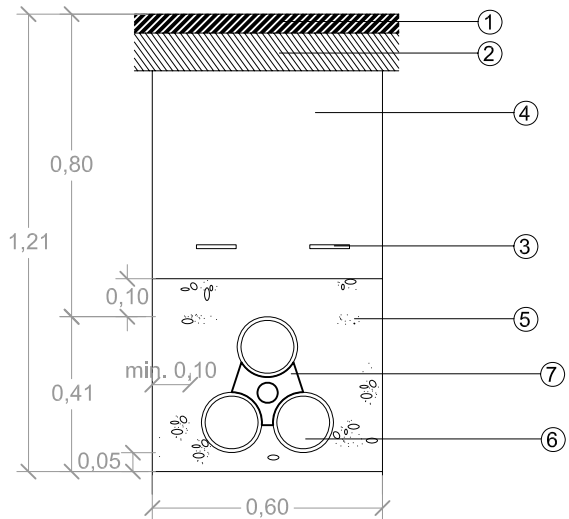
Nº PLANO **6.01**

CANALIZACIONES EN ACERAS
O JARDINES



- ① PAVIMENTO.
- ② FIRME.
- ③ CINTA SEÑALIZACIÓN.
- ④ RELLENO ZANJA.
Tierra, arena, todo-uno o zahorra.
- ⑤ ASIENTO TUBOS (Hormigón HNE-15/P/30).
- ⑥ TUBOS DE POLIETILENO CORRUGADO
- ⑦ SEPARADOR

CANALIZACIONES EN CALZADA



- ① PAVIMENTO.
- ② FIRME.
- ③ CINTA SEÑALIZACIÓN.
- ④ RELLENO ZANJA.
Hormigón HNE-15/P/30
- ⑤ ASIENTO TUBOS (Hormigón HNE-15/P/30).
- ⑥ TUBOS DE POLIETILENO CORRUGADO
- ⑦ SEPARADOR



B U R G O S
A Y U N T A M I E N T O
GERENCIA MUNICIPAL DE FOMENTO

PLANO

SUMINISTRO ELÉCTRICO
ZANJAS SUMINISTRO ELÉCTRICO

ESCALA 0.20m 0.60m 1.00m
0m 0.40m 0.80m 1:20

FECHA
MAYO 2010

Nº PLANO
6.02